

Kompaktwärmezähler Supercal 539



Kompaktwärmezähler in den Nenngrößen qp 0.6 , 1.5 und 2.5 m³/h

- ▶ große, übersichtliche Anzeige
- ▶ 4 Anzeigeschleifen
- ▶ EEPROM zur Speicherung der Verbrauchswerte
- ▶ 15 Monatswerte für die Energiemenge
- ▶ optional mit M-Bus-Schnittstelle oder mit Impulsausgang
- ▶ optische Schnittstelle
- ▶ Rechenwerkgehäuse 350° drehbar
- ▶ Einbau in Kalt- oder optional Warmseite programmierbar

Abbildungen ähnlich

technische Änderungen vorbehalten

Stand 2008

ANZEIGE-SCHLEIFE 1	
aktueller Verbrauchswert	2345678 kWh
aktuelles Volumen	0234567 m³
Displaytest	88 88 88 88 m³/h * 88888888 kWh 88888888 kWh
Fehleranzeige (nur bei aufgetretenem Fehler)	Err 12
ANZEIGE-SCHLEIFE 2	
Energie-Vormonatswert 1	01 2345670 kWh
Energie-Vormonatswert 15	15 0093478 kWh
ANZEIGE-SCHLEIFE 3	
Volumen-Vormonatswert 1	01 0234567 m³
Volumen-Vormonatswert 15	15 0234567 m³

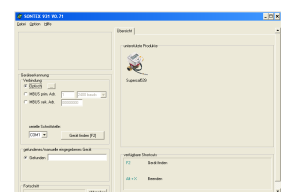
ANZEIGE-SCHLEIFE 4	
Betriebsstunden	52560 h
Vorlauftemperatur	90.4 °C
Rücklauftemperatur	46.2 °C
Temperaturdifferenz	44.2 °C
momentaner Durchfluss	2.156 m³/h
momentane Leistung	2368 kW
Seriennummer	99 270157
M-Bus Adresse	Adr 108

Bei der Gerätetype Supercal 539 Plus mit 2 Impulseingängen sind 2 weitere Anzeige-Schleifen vorhanden, in welchen die Monatswerte der auf den Wärmezähler angeschalteten Zähler (z.B. Wasserzähler) angezeigt werden.

Als Zubehör erhältlich sind:

- optischer Auslesekopf
- Auslese- und Parametrier-Software

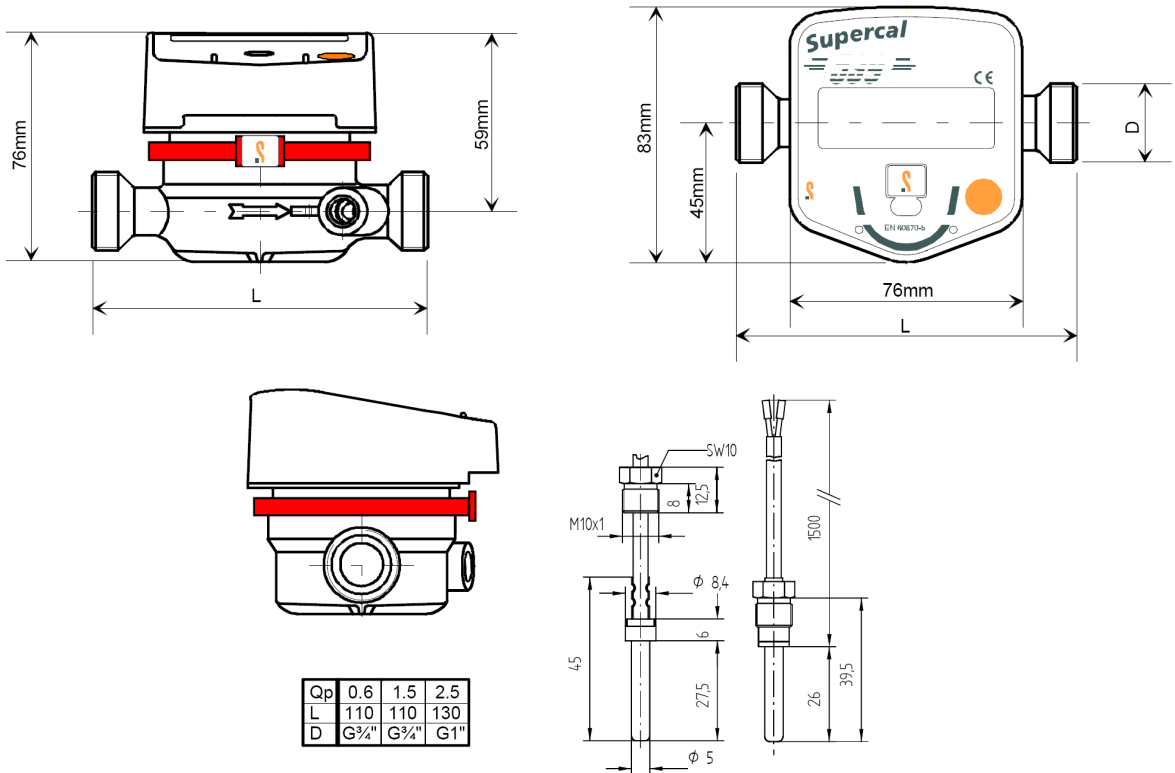
Damit können Verbrauchswerte über die optische Schnittstelle ausgelesen und abgespeichert, sowie kundenspezifische Parameter gesetzt werden.



Abbildungen ähnlich

technische Änderungen vorbehalten

Stand 2008



Technische Daten

Rechenwerk				
Temperaturmessbereich	°C	0 ... 110		
Temperaturdifferenz	K	3 ... 75		
Anzeige		7 Stellen + Sonderzeichen		
Kommunikationsschnittstellen		optische Schnittstelle optional: M-Bus, Impulsausgang Energie		
Versorgungsspannung		Lithium-Batterie		
Datenspeicher		EEPROM		
Stichtage		15 Monatsstichtage		
Umgebungsklasse		M1 + E1		
Temperaturfühler				
Fühlertyp		PT10.000		
Durchmesser	mm	5.0		
Durchflusssensor				
Nenndurchfluss qp	m³/h	0,6	1,5	2,5
Nennweite	mm	15	15	20
Druckverlust bei qp	mbar	100	230	230
Nennndruck	bar	16		
Metrologische Klasse		EN1434 Klasse 3		
Ansprechgrenze	l/h	3	5	8
Temperaturbereich	°C	15 ... 90		
Einbau		Rücklauf, optional Vorlauf		
Anschluss Außengewinde	Zoll	3/4	3/4	1
Baulänge	mm	110	110	130
Bestellnummer				
Standardgerät		200010	200020	200030
mit Impulsausgang Energie		200045	200055	200065
mit M-Bus-Schnittstelle		200070	200080	200090
mit Funk-Schnittstelle		200093	200095	200097